

单位: mm

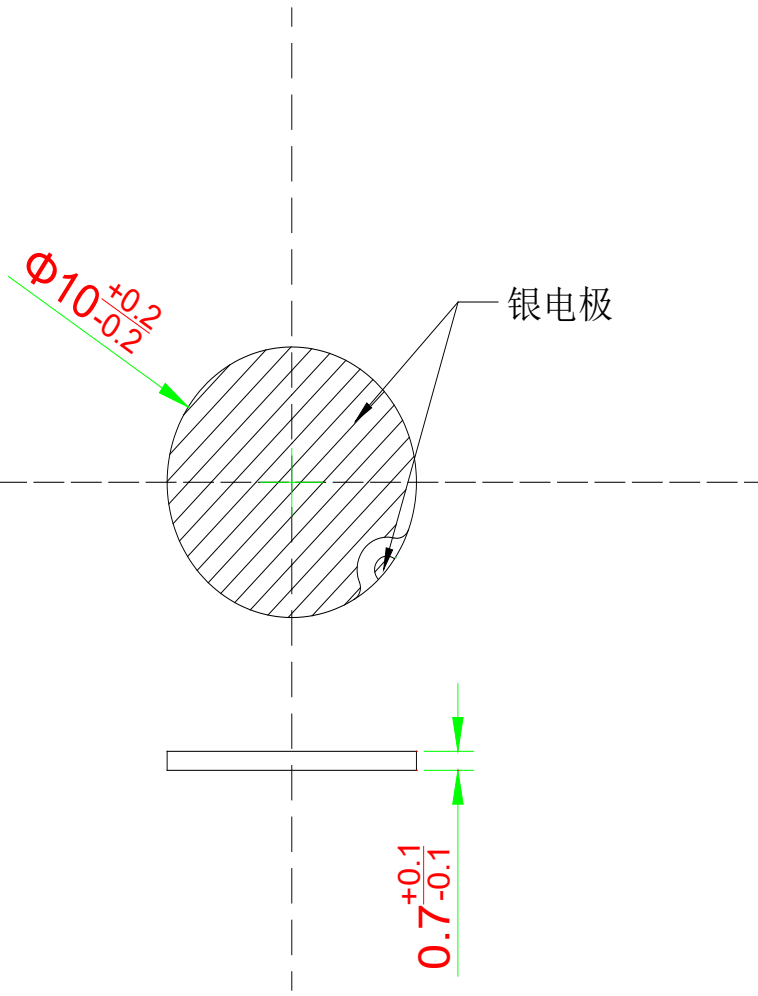
直径	厚度
25±0.2	2.1±0.1

性能指标

- 1.材料: PZT
2. 谐振频率 $F_s=1\text{MHz} \pm 5\%$
- 3.材料机电耦合系数 $K_t > 0.46$
4. $d_{33} > 300 \text{ pC/N}$
5. 静态电容=3100pF±10%
- 6.介质损耗 $\text{tg}\delta < 0.005$
7. 居里温度 $\geq 280^\circ\text{C}$
8. 银电极厚度 $\geq 7\mu\text{m}$

修订信息		
版本	描述	日期
A	初次发行	2021/12/22

规格		PN.	
Φ25mmx1MHz			
材料编号	PZT4	版本	A
制图	日期	SHT.	OF
Gy,Su	2021/12/22	1	1



单位: mm

直径	厚度
10±0.2	0.7±0.1

性能指标

- 1.材料: PZT
2. 谐振频率 $F_s=3\text{MHz} \pm 5\%$
- 3.材料机电耦合系数 $K_t>0.46$
4. $d_{33}>300 \text{ pC/N}$
5. 静态电容=1450pF±10%
- 6.介质损耗 $\text{tg}\delta<0.005$
7. 居里温度 $\geq 280^\circ\text{C}$
8. 银电极厚度 $\geq 7\mu\text{m}$

修订信息		
版本	描述	日期
A	初次发行	2021/12/22

规格		PN.	
$\Phi 10\text{mm} \times 3\text{MHz}$			
材料编号	PZT4	版本	A
制图	日期	SHT.	OF
Gy,Su	2021/12/22	1	1