

广东德瓷技术有限公司

Dc-piezo Technology Co.,LTD.

产 品 规 格 书

SPECIFICATION FOR APPROVAL

Tel:0755-8327 8880

E-mail : 13798552005@qq.com

Fax:0755-8327 9488

Website : www.dc-piezo.com

客户名称 (CustomerName) :					
产品名称 (Product Name) :			压电陶瓷晶片		
产品型号 (Product Type) :			DCCH-44-Φ20*Φ10*5		
制订日期 (Dateprepared) :					
供应商确认 Paizhou Approv			客户确认 Customer's Approval		
制 订 (签章)	核 准 (签章)	业 务 部 (签章)	确 认 人 (签章)	核 准 (签章)	采 购 部 (签章)

广东德瓷技术：深圳市坪山区马峦街道沙壘社区沙宝路 6 号厂房

压电陶瓷规格书

SPECIFICATION FOR APPROVAL

1 主题内容和适用范围 Subject and Scope

1.1 主题内容 Subject

本规格书规定了压电陶瓷环 DCCH-44- $\Phi 20*\Phi 10*5$ 的技术要求和包装规范.

This specification provides the technical requirements, and packaging specifications for piezoelectric ceramic ring DCCH-44- $\Phi 20*\Phi 10*5$

1.2 适用范围 Sphere of Application

本规格书适用于压电陶瓷环 DCCH-44- $\Phi 20*\Phi 10*5$ 最终交付要求的描述.

The specification specified the applications on final delivery requirements of the piezoelectric ceramic product DCCH-44- $\Phi 20*\Phi 10*5$. After customers recognize this specification is the basis for test of these products.

2 产品型号 Product Model

PZAH-44- $\Phi 38*\Phi 15*5$

3 命名规则 Naming Rules

型号 Model:

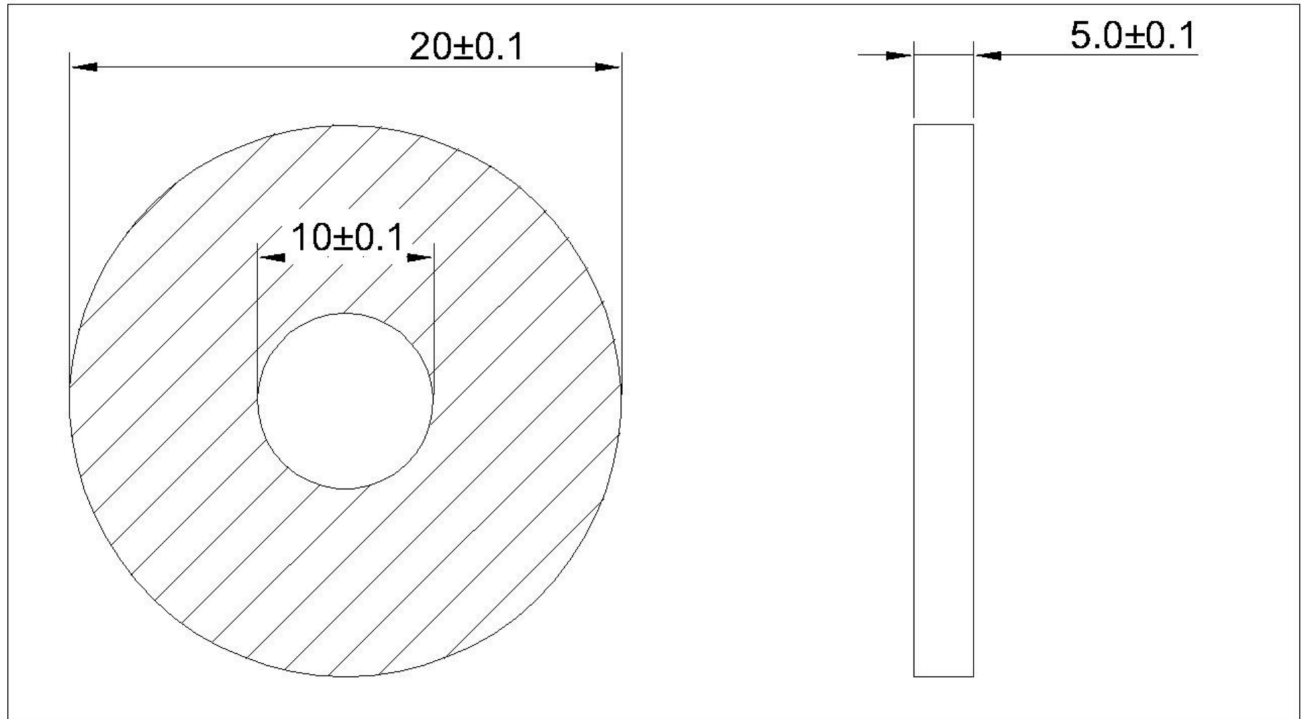
DC	C	H	-44-	$\Phi 20*\Phi 10*5$	-S-	1
----	---	---	------	---------------------	-----	---

① ② ③ ④ ⑤ ⑥ ⑦

- | | |
|----------------|--|
| ① 德瓷技术代码 | Deci Code |
| ② C:晶片; A:雾化片 | C: Ceramic Chip; A: Atomizer plate |
| ③ P:平板片; H 中孔片 | P: Plate; H: Hole |
| ④ 材料名称 | Material name |
| ⑤ 尺寸 | Dimensions |
| ⑥ 电极形状代码 | Electrode shape code |
| ⑦ 电极特征代码 | Protective layer code |

4 外观要求 Appearance Requirements

4.1 外形尺寸(mm)Dimension



4.2 外观要求

银层

电极面上无明显露瓷、磨伤及划伤;电极边缘不发黄;电极正负极标注正确

瓷体

无裂纹,无明显缺瓷、崩边等损伤

Silver layer

no exposure of porcelain, grinding hurt or scratch on electrode surface

Porcelain body

no cracks, intact porcelain, chipping and other damage

5 性能参数 Performance Parameters

序号 #	项目 Items	符号 Symbol	单位 Unit	数值 Value
1	谐振频率 Resonant frequency	f _s	KHz	73.5±5%
2	谐振阻抗 Resonant impedance	R _o	Ω	≤50
3	介电损耗 dielectric loss	tan δ	%	≤0.4
4	静态容量 Capacitance	C _p	pF	500±15%
5	机电耦合系数 Electromechanical Coupling coefficient	K _p	%	≥45
6	机械品质因数(*) Mechanical quality factor(*)	Q _m	--	800
7	压电应变常数(*) Piezoelectric strain constant(*)	d ₃₃	×10 ⁻¹² C/N	>300
8	居里温度(*) Curie temperature(*)	T _c	℃	>300
9	密度(*) Density(*)	ρ	kg/m ³	>7650

Note 1: Measured by Hp-4194A at 25℃ 80%R.H

Note 2: Measured by LCR meter at 1KHz, 10Vrms