

广东德瓷技术有限公司

Dc-piezo Technology Co.,LTD.

产 品 规 格 书

SPECIFICATION FOR APPROVAL

Tel:0755-8327 8880

E-mail : 13798552005@qq.com

Fax:0755-8327 9488

Website : www.dc-piezo.com

客户名称 (CustomerName) :					
产品名称 (Product Name) :			压电陶瓷平板雾化片		
产品型号 (Product Type) :			DCAH-44-Φ16-0.86		
制订日期 (Dateprepared) :					
供应商确认 Paizhou Approv			客户确认 Customer's Approval		
制 订 (签章)	核 准 (签章)	业 务 部 (签章)	确 认 人 (签章)	核 准 (签章)	采 购 部 (签章)

广东德瓷技术：深圳市坪山区马峦街道沙坐社区沙宝路 6 号厂房

1 主题内容和适用范围 Subject and Scope

1.1 主题内容 Subject

本规格书规定了压电陶瓷环 DCAH-44-Φ16-0.86 的技术要求和包装规范.

This specification provides the technical requirements, and packaging specifications for piezoelectric ceramic ring DCAH-44-Φ16-0.86

1.2 适用范围 Sphere of Application

本规格书适用于压电陶瓷环 DCAH-44-Φ16-0.86 最终交付要求的描述.

The specification specified the applications on final delivery requirements of the piezoelectric ceramic product DCAH-44-Φ16-0.86. After customers recognize this specification is the basis for test of these products.

2 产品型号 Product Model

DCAH-44-Φ16*Φ8*0.6

3 命名规则 Naming Rules

型号 Model:

DC	C	H	-44-	Φ16* *0.86	-	S	2
----	---	---	------	------------	---	---	---

① ② ③ ④
⑤
⑥ ⑦

① 德瓷技术代码

Deci Code

② C:晶片; A:雾化片

C: Ceramic Chip; A: Atomizer plate

③ P:平板片; H 中孔片

P: Plate; H: Hole

④ 材料名称

Material name

⑤ 尺寸

Dimensions

⑥ 电极形状代码

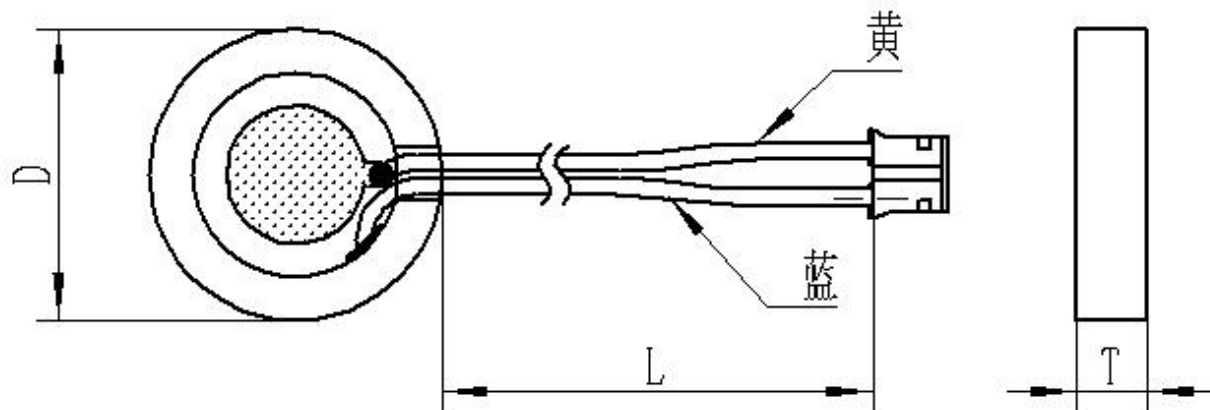
Electrode shape code

⑦ 电极特征代码

Protective layer code

4 外观要求 Appearance Requirements

4.1 外形尺寸(mm)Dimension



1	压电片直径 (mm)	Piezoelectric Ceramic Diametr (mm)	16 ± 0.3
2	压电片厚度 (mm)	Piezoelectric Ceramic Thickness (mm)	0.86 ± 0.03
3	总直径 D (mm)	Total Diameter D(mm)	20 ± 1
4	总厚度 T (mm)	Total Thickness T(mm)	6 ± 1
5	电子线长 L (mm)	length of Electron Line L(mm)	55 ± 5

4.2 外观要求

银层

电极面上无明显露瓷、磨伤及划伤;电极边缘不发黄;电极正负极标注正确

瓷体

无裂纹,无明显缺瓷、崩边等损伤

Silver layer

no exposure of porcelain, grinding hurt or scratch on electrode surface

Porcelain body

no cracks, intact porcelain, chipping and other damage

5 性能参数 Performance Parameters

序号 #	项目 Items	符号 Symbol	单位 Unit	数值 Value
1	谐振频率 Resonant frequency	f _s	MHz	2.4±0.08
2	谐振阻抗 Resonant impedance	R _o	Ω	≤2
3	介电损耗 dielectric loss	tan δ	%	≤0.5%
4	静态容量 Capacitance	C _p	pF	1250±20%

Note 1: Measured by Hp-4194A at 25°C 80%R.H

Note 2: Measured by LCR meter at 1KHz, 10Vrms