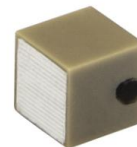




# 产品规格书

**DCC3-030303** 压电陶瓷方片由陶瓷层及电极层相互交叉叠堆组成，其最大位移可达  $3.5\mu\text{m} \pm 15\%$ 。电极引出的红色导线为产品的正极，黑色导线为产品的负极。



**DCC3-030303**

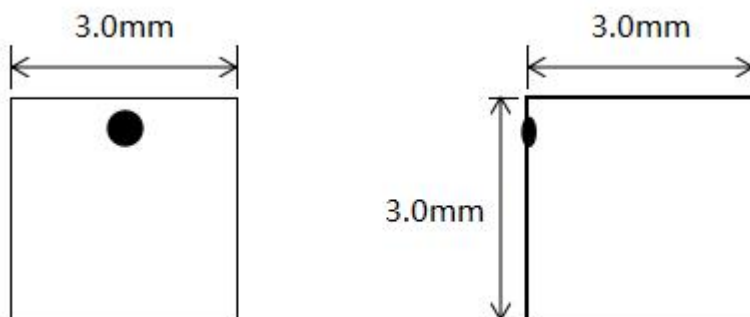
## 性能参数

驱动电压	-30~150 V	静态电容	90 nF $\pm$ 15%
位移 (0-150V)	3.5 $\mu\text{m} \pm 15\%$	损 耗	<2.0%
迟 滞	<15%	谐振频率	355kHz
刚 度	180N/ $\mu\text{m}$	居里温度	230 $^{\circ}\text{C}$
使用温度	-25 ~ 130 $^{\circ}\text{C}$	产品尺寸	长: 3.0mm $\pm$ 0.1mm 宽: 3.0mm $\pm$ 0.1mm 高: 3.0mm $\pm$ 5 $\mu\text{m}$

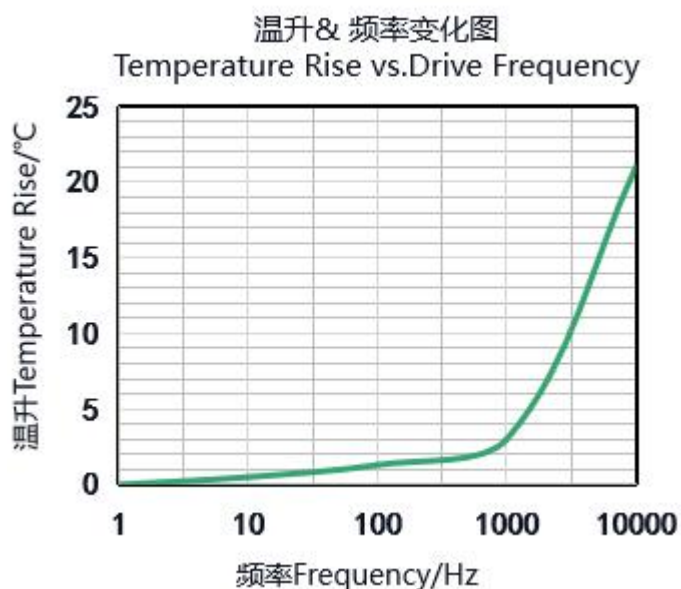
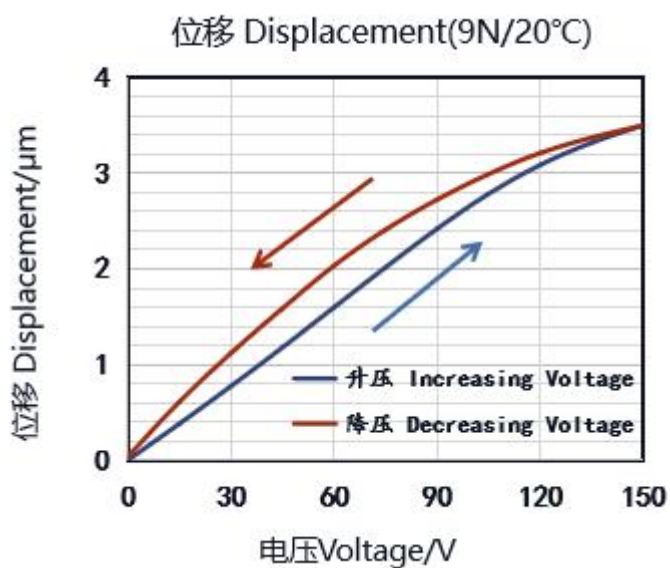
- 以上所有数据均在室温 25 $^{\circ}\text{C}$ 下测量所得。
- 不同负载下所测的位移值会有波动。



## 产品尺寸



## 性能曲线



- 在规定频率下施加 0 至 150 V 的正弦波驱动电压，10 分钟后测量温度。



## 注意事项

- ◆ 压电陶瓷方片黑点标记银面端为产品的正极，另一银面端为产品的负极接地，电极接反会导致机械故障。
- ◆ 如果引线必须重新连接到电极，使用的焊接温度不得高于 370°C(700 °F)，每个焊接点的接触时间最多为 2 秒。将引线焊接到电极中间，使焊接点保持尽可能小。
- ◆ 压电陶瓷方片由于边缘不平移，荷载只应附着在垂直于移动方向的面的中心区域。将荷载附加到其他面可能导致机械故障。
- ◆ 储存温度应小于 80°C，湿度应小于 50%。
- ◆ 请勿将压电陶瓷方片浸入有机溶剂中和靠近易燃的气体或液体。