



# 扫地机器人超声波传感器 规格书

产品型号: **DC-SG-300KPd2**

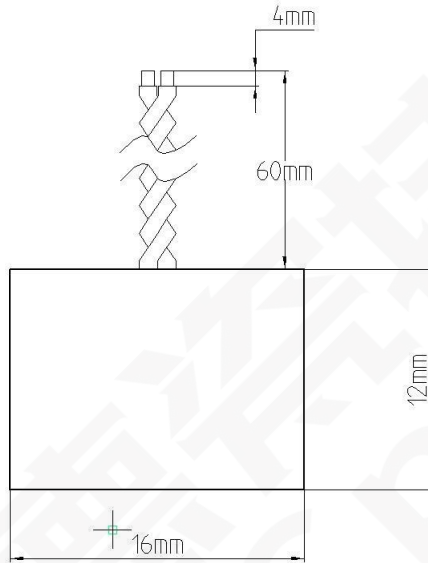
本表中的产品规格仅供参考。本规范的内容可能会发生变化。



## 1, 产品描述

此产品利用超声波对不同材质产生的回声强弱有差异对材质类别做出判断。产品尤其适合应用于扫地机器人等需要检测地面材质的场景。扫地机器人能通过此探头获取地面材质信息，进而转换清洁模式，实现智能清扫。

## 2, 尺寸



## 3, 性能参数

| Item           | Specification | Test condition                                  |
|----------------|---------------|---|
| 工作频率 (kHz)     | 300±7%        | 阻抗分析仪/回波信号分析                                    |
| 回波电压(V)        | ≥0.5V         | 140Vpp DC, Gain 50dB (奥林巴斯 5072PR), 反射目标距离: 5cm |
| -6dB 波束角 (deg) | 14±2          | 下降半功率, -6dB, ABS 反射板                            |
| -6dB 相对带宽      | >15%          | 回波信号频谱分析  |
| 静态电容(pF)       | 1100-1400     | 1KHz, 25°C, LCR 电路                              |
| 余震 U@t=200us   | <100mVpp      |   |
| 电阻(Ω @300kHz)  | <500          | 阻抗分析仪   |



|                   |        |  |
|-------------------|--------|--|
| 绝缘电阻 (MΩ@100V DC) | 200    |  |
| 工作温度 (°C)         | -10-60 |  |
| 储存温度 (°C)         | -20-80 |  |
| 引线                | 二芯绞线   |  |
| 外壳材质              | PC 塑料  |  |

测试条件: T=25°C±3°C, H=40%-70%R.H

#### 4, 回波测试方法

##### 4-1 设备

- a) Tektronix 3022 数字示波器
- b) 奥林巴斯 5072PR 脉冲信号源
- c) ABS 反射平板

##### 4-2 设备连接:

- a) 5072PR 脉冲信号源连接超声波传感器, 激励传感器并接收回波信号;
- b) 5072PR 脉冲信号源连接 Tektronix 3022 数字示波器, 对回波进行信号处理;
- c) 连接方式如图 Fig. 1

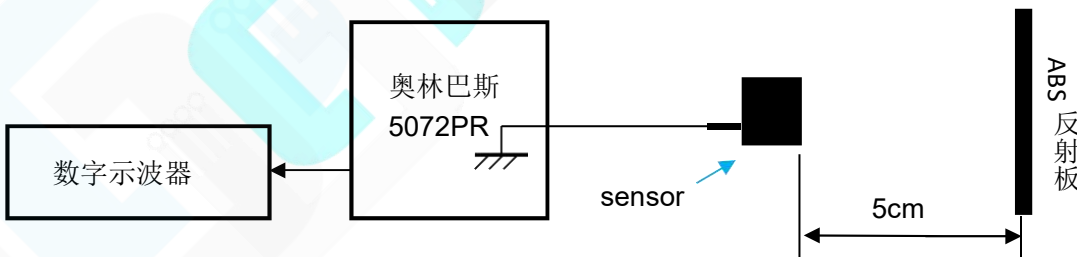


Fig.1 回波测试系统

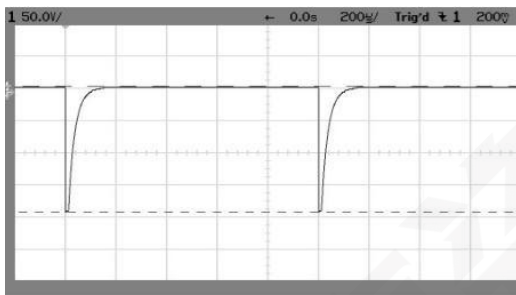
##### 4-3 5072PR 脉冲信号源设置

- a) PRF(Hz): 500
- b) ENERGY: 1
- c) DAMPING: 1
- d) Gain: 50dB
- e) T/R 自发自收模块

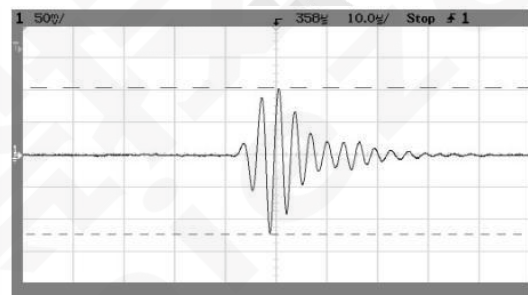


#### 4-4 激励源和回波

尖脉冲信号



回波信号



#### 5, 测试注意

- 传感器表面应清除油污、灰尘或其他杂质。
- 该传感器仅适用于空气或中性气体。
- 只允许用酒精棉球清洁传感器表面。
- 标准试验条件：温度  $24\pm 4^{\circ}\text{C}$ ，湿度 45%~75%。

#### 6, 环境测试

##### (1) 试验后标准

| 序号 | 判定标准              |
|----|-------------------|
| 1  | 外观无异常现象，无变形、开裂、溢胶 |
| 2  | 传感器性能无变化，在规格书标准之内 |



(2) 环境测试

| 编号 | 验证项目    | 试验标准   | 仪器设备                            |
|----|---------|--|---------------------------------|
| 1  | 工作条件测试  | <p>在以下试验之后，将被测产品暴露在标称条件下 24 小时。然后测量其性能，传感器特性应符合规格书要求。</p> <p>(1) 工作频率：300KHz<br/>           (2) 脉冲间隔：500Hz<br/>           (3) 峰值电压：140Vpp DC<br/>           (4) 时间：240 小时</p>    | 奥林巴斯 5072PR 脉冲信号源，数字示波器，ABS 反射板 |
| 2  | 高低温存储试验 | <p>将样品分布于-20℃环境下240h 和 80℃环境下 240h 试验后，常温放置 24 小时候后，测试传感器性能，应符合传感器规格书要求。</p>   | 高低温恒温恒湿箱/回波测试系统                 |
| 3  | 振动试验    | <p>在以下试验后，受试产品在标称温度下暴露调节房间 24 小时。然后测量其性能，传感器特性应符合表中的要求。</p> <p>(1) 定频 20Hz，加速度 4.4g，X、Y、Z 三个方向各振动 24 小时；<br/>           (2) 扫频范围：10Hz-200Hz；<br/>           (3) 扫频周期间隔：15 分钟</p> | 振动台/回波测试系统                      |
| 4  | 传感器跌落试验 | <p>在以下试验之后，将被测产品暴露在标称条件下 1 小时。然后测量其性能，传感器特性应符合表中的要求。</p> <p>高度：距地面 1±0.01 米<br/>           次数：4 次</p>  | 回波测试系统                          |



|   |         |  |                 |
|---|---------|--|-----------------|
| 5 | 高低温循环试验 | <p>在以下试验之后，将被测产品暴露在标称条件下 24 小时。然后测量其性能，传感器特性应符合表中的要求。</p> <p>(1) 温度循环范围：-20°C-80°C；</p> <p>(2) 温度间隔：5°C；</p> <p>(3) 时间间隔：30 分钟；</p> <p>(4) 总时长：48 小时；</p> <p>(5) 湿度：60%；</p> | 高低温恒温恒湿箱/回波测试系统 |
| 6 | 拉力试验    | <p>在以下试验之后，将被测产品暴露在标称条件下 1 小时。然后测量其性能，传感器特性应符合表中的要求。</p> <p>(1) 传感器出线方向，垂直悬吊 2kg 砝码，维持 60s。</p>  | 砝码/回波测试系统       |

## 7, 注意事项

- a) 该产品只能使用在气体环境，不能在液体里使用；
- b) 为了防止工作失效产生故障，次级产品设计时应加入防失效功能；
- c) 为了防止传感器发声故障、工作失效或性能退化，应避免在如下或类似条件下使用本产品。
  - 1) 强烈的冲击和振动；
  - 2) 长时间处于高温和高湿环境下；
  - 3) 在腐蚀气体或海风中；
  - 4) 有溶解性有机物的环境下；
  - 5) 过高电压冲击；