



# 产品规格书

**DCB3-200808** 压电双晶片是多个压电陶瓷层

共烧而成，它的最大位移可达 $\pm 135\mu\text{m} \pm 15\%$ ，

电极引出的红色导线为产品的正极。



**DCB3-200808**

## 性能参数

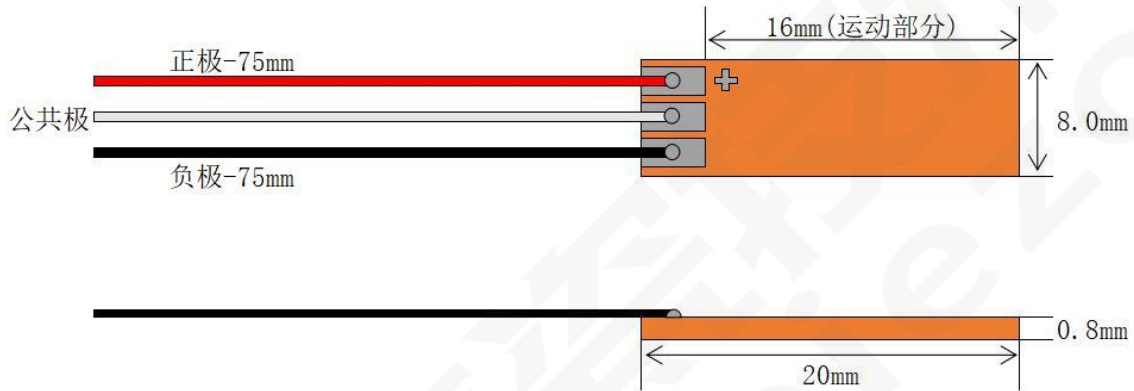
驱动电压	0 ~150 V	静态电容	145nF $\pm$ 15%
位移 (0-150V)	$\pm 135\mu\text{m} \pm 15\%$	损耗	<2.0%
迟滞	<15%	谐振频率	930Hz
自由长度	16mm	推力 (150V)	1.4N
使用温度	-25 ~ 130 °C	居里温度	230 °C
产品尺寸	长: 20.0 $\pm$ 0.5mm	宽: 8.0 $\pm$ 0.1mm	高: 0.8 $\pm$ 0.1mm

- 以上所有数据均在室温 25°C下测量所得。
- 一侧夹紧，自由长度为 16mm，无负载。

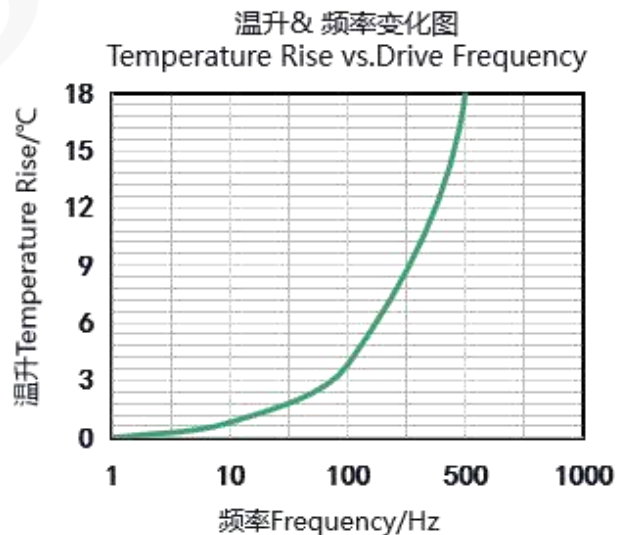
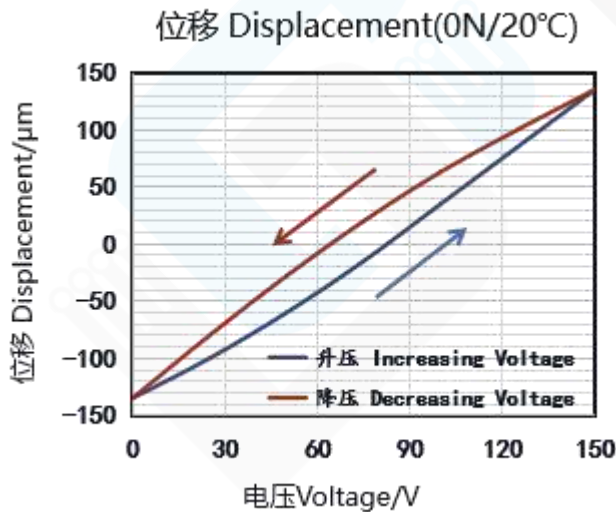


# 产品规格书

## 产品尺寸



## 性能曲线



- 以上为使用差分电压控制测试位移：红色导线施加 150v 电压，白色导线施加 0-150v 的电压，黑色施加 0V 电压。
- 施加 0V 电压。



# 产品规格书

## 注意事项

### (1) 安装

- ◆ 双晶片上表面有三个电极，可以通过胶水粘接或者机械夹持等方式固定。
- ◆ 建议将双晶片连接到刚性载体（陶瓷、聚醚醚酮等）上，避免产生位移漂移和弹性变形。
- ◆ 载体的接触面必须足够平整，如果载体由金属制成，则接触区域应做好绝缘保护，防止三个外部电极和载体短路。
- ◆ 如果用胶水粘接，建议使用低杨氏模量的粘合剂，固化温度应尽可能低，以减少加工产生的热应力（注意粘合区域不要覆盖到陶瓷的运动部分，以免减少双晶片行程）。
- ◆ 如果使用机械夹持夹，建议夹紧压力不要超过陶瓷最大推力的 5 倍，以保证组件的机械稳定性。

### (2) 电气连接

- ◆ 双晶片固定端有三个电极：红色导线接正极，黑色导线接负极，白色导线为公共极。
- ◆ 注意：在使用后，陶瓷中会存储有一定电荷，若此时短接导线，陶瓷中的电荷瞬间释放，有可能会产生大火，甚至导致陶瓷失效。我们建议使用一个电阻 ( $>1\text{ k}\Omega$ ) 对陶瓷进行放电。