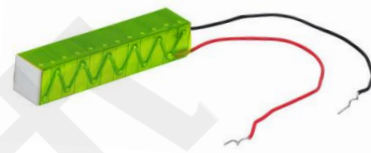




产品规格书

DCS3-070745 由多个压电陶瓷单片堆叠而成，通过环氧树脂进行粘合，它的位移可达 50.0 μm 。电极引出的红色导线为产品的正极，黑色导线为产品的负极。



DCS3-070745

性能参数

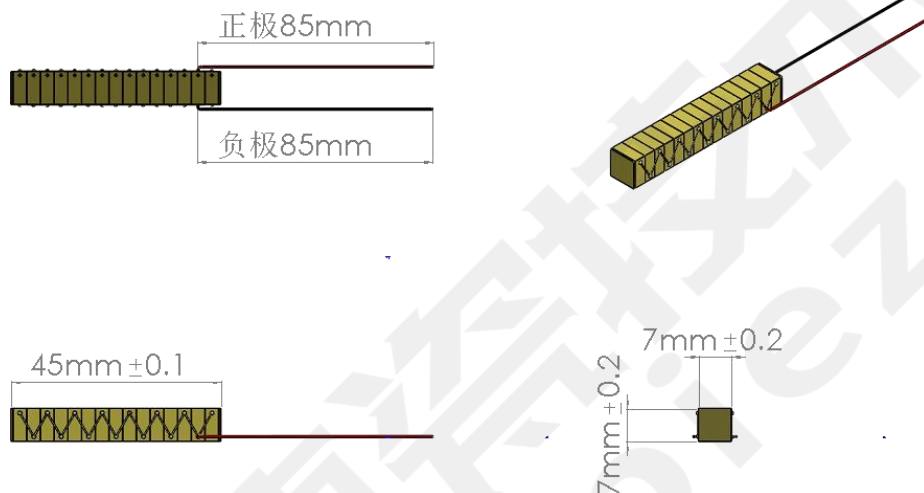
驱动电压	-30~150 V	静态电容	8.6 μF \pm 15%
位移 (0-150V)	50.0 μm \pm 15%	损耗	<2.0%
迟滞	<15%	谐振频率	28kHz
刚度	39N/ μm	出力	1960N
居里温度	230 $^{\circ}\text{C}$	使用温度	-25 ~ 130 $^{\circ}\text{C}$
产品尺寸	长: 7.0mm	封装尺寸	长: 7.3 \pm 0.2mm
	宽: 7.0mm		宽: 9.1 \pm 0.2mm
	高: 45.00mm		高: 45.00 \pm 0.1mm

- 以上所有数据均在室温 25 $^{\circ}\text{C}$ 下测量所得。
- 不同负载下所测的位移值会有波动。

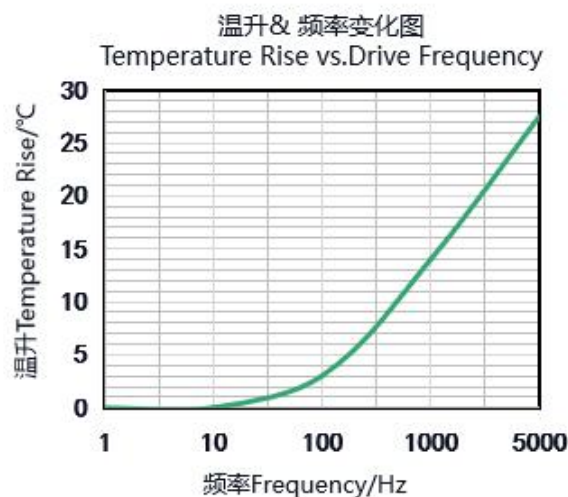
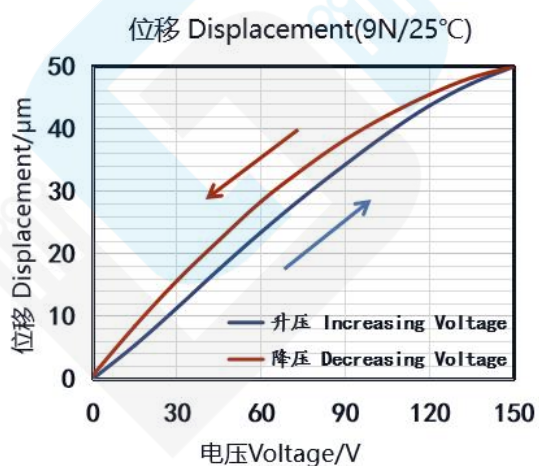


产品规格书

产品尺寸



性能曲线



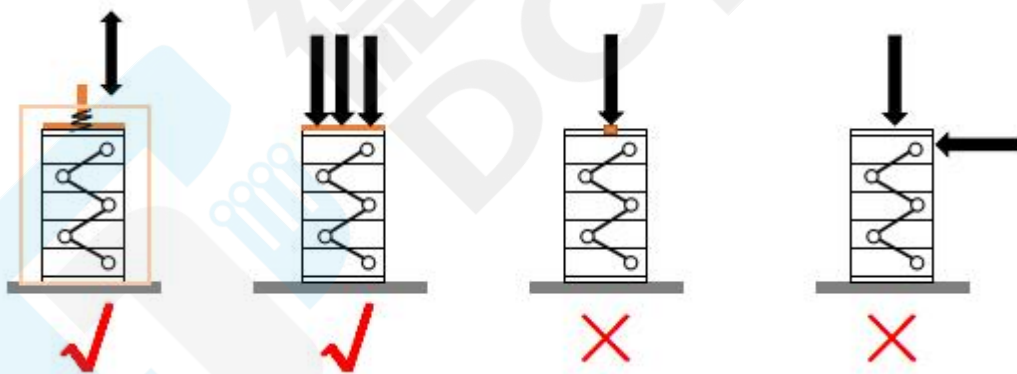
- 在规定频率下施加 0 至 150 V 的正弦波驱动电压，10 分钟后测量温度。



产品规格书

注意事项

- ◆ 压电叠堆电极引出的红色导线为产品正极，黑色导线为产品负极接地，电极接反会导致机械故障。
- ◆ 如果引线必须重新连接到电极，使用的焊接温度不得高于 370°C(700°F)，每个焊接点的接触时间最多为 2 秒。将引线焊接到电极中间，使焊接点保持尽可能小。
- ◆ 压电叠堆推荐施加一个外加负载，负载应该附加到叠堆安装区域的中心位置，或在安装表面尽可能均匀分布，确保负载与叠堆接触的两个表面高度平整和光滑。压电叠堆只能承受轴向力，剪切力或扭力可能会导致机械故障。



- ◆ 压电叠堆储存温度应小于 80°C，湿度应小于 50%。
- ◆ 请勿将压电叠堆浸入有机溶剂中及靠近易燃的气体或液体。