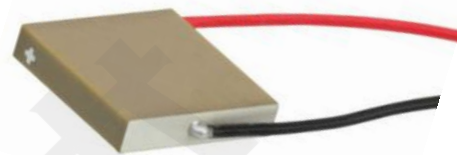




产品规格书

压电陶瓷方片由陶瓷层及电极层相互交叉叠堆组成，其最大位移可达 $2.1\mu\text{m} \pm 15\%$ 。电极引出的红色导线为产品的正极，黑色导线为产品的负极。



DCC3-101002

性能参数

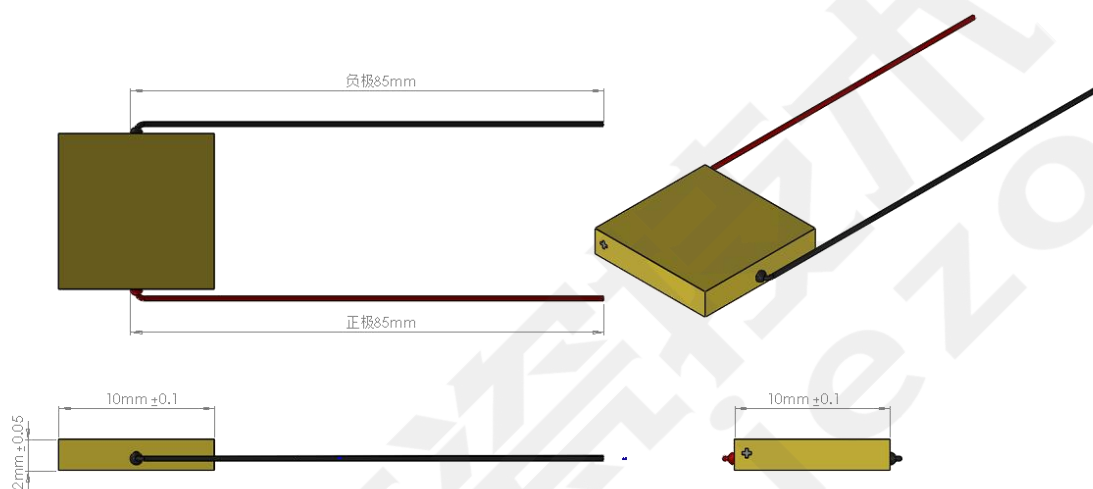
驱动电压	-30~150 V	静态电容	800nF \pm 15%
位移 (0-150V)	2.1 $\mu\text{m} \pm 15\%$	损 耗	<2.0%
迟 滞	<15%	谐振频率	150kHz
刚 度	1900N/ μm	居里温度	230 $^{\circ}\text{C}$
使用温度	-25 ~ 130 $^{\circ}\text{C}$	产品尺寸	长: 10.0mm \pm 0.1mm 宽: 10.0mm \pm 0.1mm 高: 2.0mm \pm 5 μm

- 以上所有数据均在室温 25 $^{\circ}\text{C}$ 下测量所得。
- 不同负载下所测的位移值会有波动。

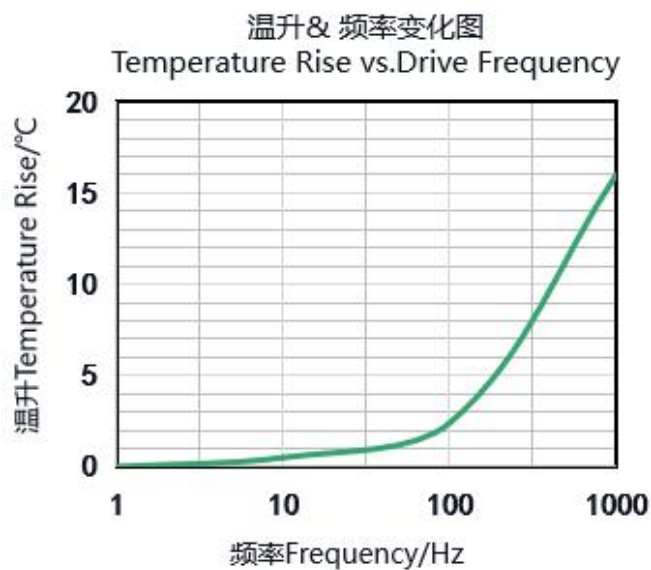
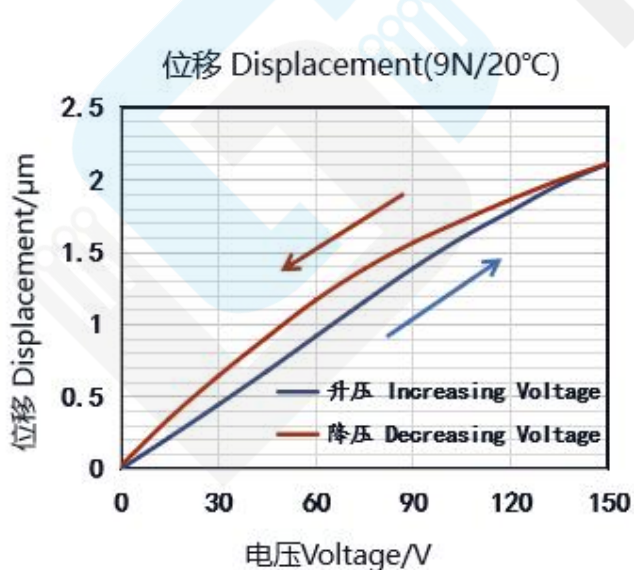


产品规格书

产品尺寸



性能曲线



- 在规定频率下施加 0 至 150 V 的正弦波驱动电压，10 分钟后测量温度。



产品规格书

注意事项

- ◆ 压电陶瓷方片电极引出的红色导线为产品的正极，黑色导线为产品的负极接地，电极接反会导致机械故障。
- ◆ 如果引线必须重新连接到电极，使用的焊接温度不得高于 370°C(700 °F)，每个焊接点的接触时间最多为 2 秒。将引线焊接到电极中间，使焊接点保持尽可能小。
- ◆ 压电陶瓷方片由于边缘不平移，荷载只应附着在垂直于移动方向的面的中心区域。将荷载附加到其他面可能导致机械故障。
- ◆ 储存温度应小于 80°C，湿度应小于 50%。
- ◆ 请勿将压电陶瓷方片浸入有机溶剂中和靠近易燃的气体或液体。