



产品规格书

DCSA3-R15H50P22 由压电陶瓷叠堆与柔性铰链支撑结

构及外壳结构组合成一体结构，它的位移可达 22.0 μm 。同轴

屏蔽线引出电极，移动帽端、固定底座和连接器均可定制。



DCSA3-R15H50P22

性能参数

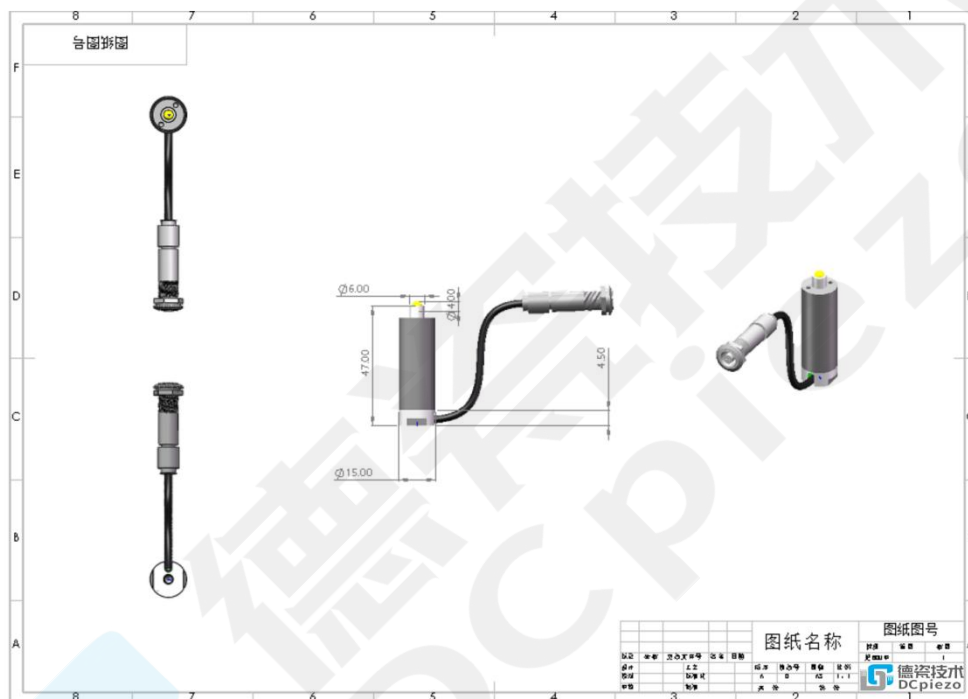
驱动电压	0~150 V	静态电容	3.2 μF \pm 15%
位移 (0-150V)	22.0 μm \pm 15%	损耗	<5.0%
迟滞	<15%	连接线	RG-178
拉力	89N	推力	1960N
居里温度	230 $^{\circ}\text{C}$	使用温度	-25 ~ 130 $^{\circ}\text{C}$
产品尺寸	外径: 15.0 \pm 0.03 mm	可定制	连接线、壳体、连接器等
	高: 47.0 \pm 0.3mm		

- 以上所有数据均在室温 25 $^{\circ}\text{C}$ 下测量所得。
- 不同负载下所测的位移值会有波动。



产品规格书

产品尺寸



性能曲线

(性能曲线图为实测图，定制产品的性能曲线图会在产品生产完成后更新)

- 在规定频率下施加 0 至 150 V 的正弦波驱动电压，10 分钟后测量温度。



产品规格书

注意事项

- ◆ 压电促动器内部为压电叠堆，压电叠堆电极的引出线为同轴屏蔽线，连接器为雷默连接器。
- ◆ 压电陶瓷促动器应真空包装储存，储存过程中放电电阻保持连接。
- ◆ 请勿将压电叠堆浸入有机溶剂中及靠近易燃的气体或液体。
- ◆ 请勿拆卸压电促动器。
- ◆ 请小心跌落，压电陶瓷促动器易摔断。