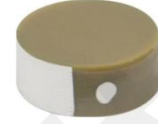




产品规格书

压电陶瓷圆片由陶瓷层及电极层相互交叉叠堆组成，
其最大位移可达 $66 \mu\text{m} \pm 15\%$ 。侧面陶瓷层上印有“圆点”
图案为产品正极。



DCRD3-0860C2

性能参数

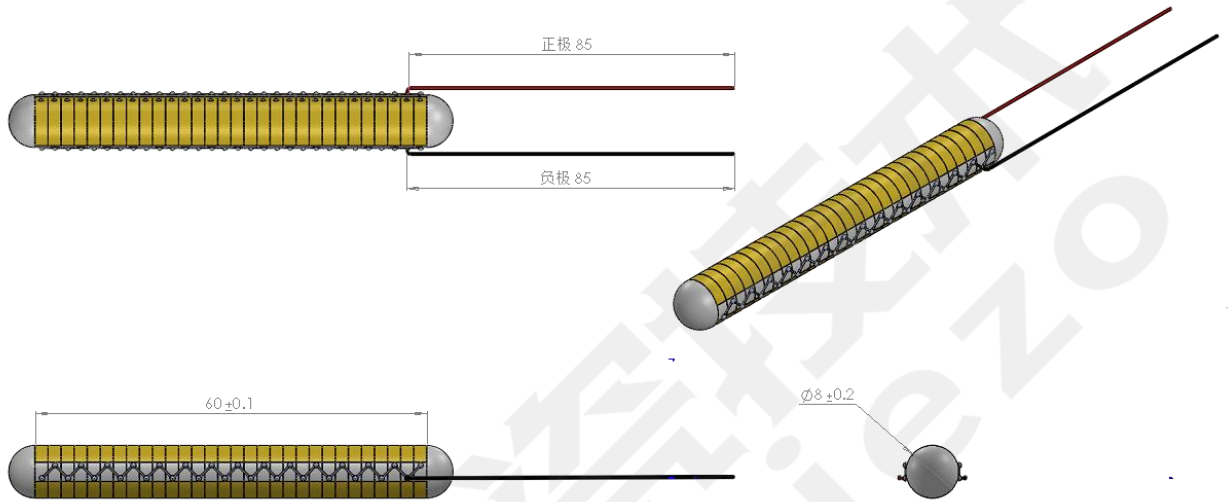
驱动电压	-30~150 V	静态电容	$15\mu\text{F} \pm 15\%$
位移 (0-150V)	$66 \mu\text{m} \pm 15\%$	损 耗	<2.3%
迟 滞	<15%	谐振频率	21kHz
刚 度	30N/ μm	居里温度	230 °C
使用温度	-25 ~ 130 °C	产品尺寸	外径: $8.0\text{mm} \pm 0.1\text{mm}$ 厚度: $60.0\text{mm} \pm 0.1\text{mm}$

- 以上所有数据均在室温 25°C下测量所得。
- 不同负载下所测的位移值会有波动。

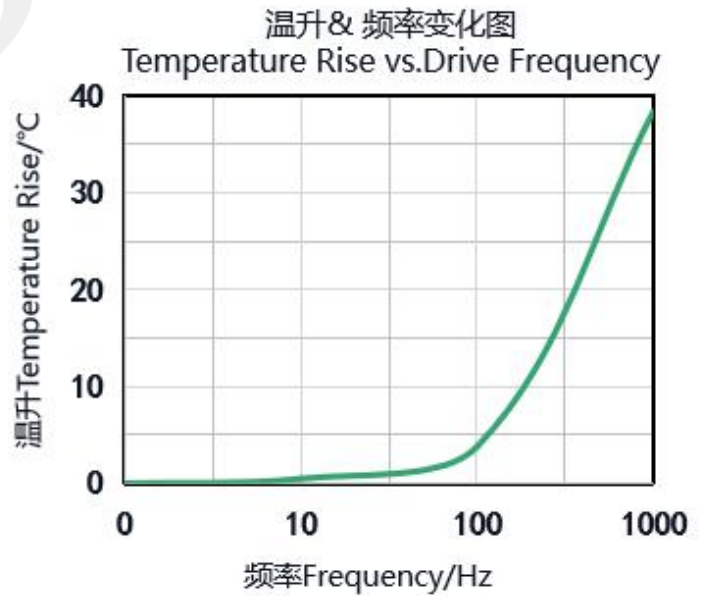
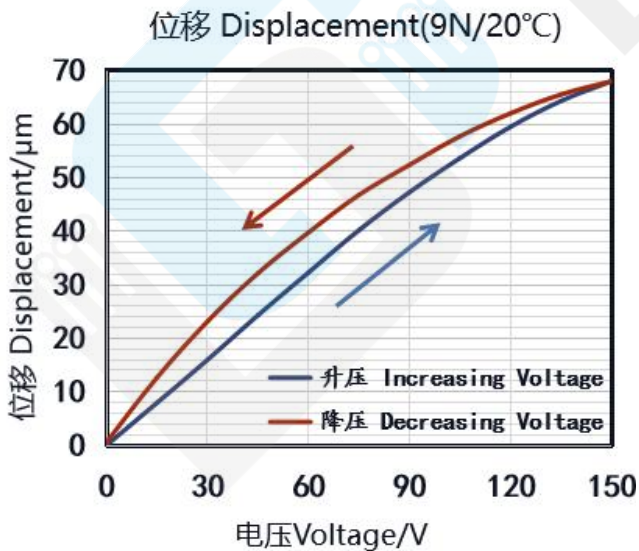


产品规格书

产品尺寸



性能曲线



- 在规定频率下施加 0 至 150 V 的正弦波驱动电压，10 分钟后测量温度。



产品规格书

注意事项

◆ 储存环境及注意事项：

温度低于 50°C；湿度低于 40%Rh；避免碰撞和挤压；建议在真空袋中长期保存；非使用过程中连接电阻放电 ($\geq 100k\Omega$) 或短接（低容量陶瓷）；

◆ 使用环境及注意事项：

陶瓷工作温度上限为 120°C（最好低于 60°C），当陶瓷温度超过 80°C时，建议增加散热措施；湿度低于 50%（高湿环境最好先低压热机再使用，否则易发生爬电现象）；避免粉尘（粉尘易被吸附在陶瓷表面，降低其绝缘阻抗）；建议陶瓷与其他导体的间隙 $> 1.6\text{mm}$ ；请勿将压电叠堆浸入有机溶剂中及靠近易燃的气体或液体。

◆ 装配过程注意事项：

压电叠堆电极引出的红色导线为产品正极，黑色导线为产品负极接地，电极接反会导致机械故障。转运及装配过程中，应轻拿轻放，避免撞击；佩戴手套，避免油污；装配件之间应先保持间隙配合，最后进行锁紧，避免过盈配合，挤压陶瓷；陶瓷与配件之间应保持 1.6mm 以上距离，避免静电冲击；装配过程涉及粘接时，应保持粘接面平整，擦除多余胶水，减少表面污染；装配过程涉及焊接时，应控制时间，高温下接触时间少于 1s，减少高温对陶瓷和漆面的破坏；装配需要长时间高温时，应将温度控制在 120°C 以下，避免产品退极化、胶水断裂、漆面损伤等问题。



产品规格书

◆ 预负载说明:

压电叠堆推荐施加一个外加负载，负载应该附加到叠堆安装区域的中心位置，或在安装表面尽可能均匀分布，确保负载与叠堆接触的两个表面高度平整和光滑。压电叠堆只能承受轴向力，剪切力或扭力可能会导致机械故障。建议预紧力不超过最大出力的 40%且方向应与运动方向保持一致，减小陶瓷受到的剪切力。

