



产品规格书

DCSA3-R20 由压电陶瓷叠堆与柔性铰链支撑结构及外壳

结构组合成一体结构。同轴屏蔽线引出电极，移动帽端、固定

底座和连接器均可定制。



DCSA3-R20

性能参数

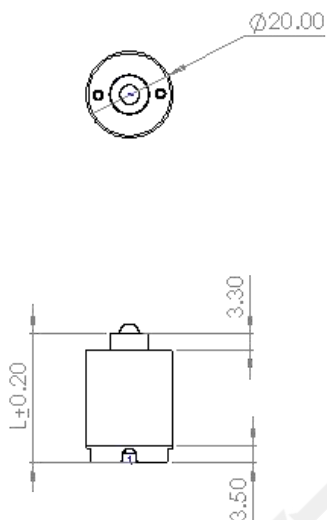
型号名称	公差范围	R20H37P20	R20H55P40	R20H73P55	R20H91P75	R20H127P100
运动模式						
运动方向	/	Z	Z	Z	Z	Z
位移(0-150V) (μm)	± 15%	20	40	55	75	100
定位方式						
Z轴固定端	±15%	M4×4	M4×4	M4×4	M4×4	M4×4
驱动性能						
驱动方式	/	压电控制器	压电控制器	压电控制器	压电控制器	压电控制器
电容(μF)	± 15%	7	10	16	24	36
迟滞	/	<15%	<15%	<15%	<15%	<15%
机械性能						
刚度	/	190	95	69	50	38
谐频(kHz)	/	52	35	24	19	11
Z轴方向推力(N)	/	3800	3800	3800	3800	3800
Z轴方向拉力(N)	/	200	200	200	200	200
材料	/	不锈钢(304)	不锈钢(304)	不锈钢(304)	不锈钢(304)	不锈钢(304)
外径	±0.05	φ 20	φ 20	φ 20	φ 20	φ 20
长度(mm)	±0.3	37	55	73	91	127
其他						
工作温度范围(°C)	/	-25 ~ 130	-25 ~ 130	-25 ~ 130	-25 ~ 130	-25 ~ 130
连接线	/	RG-178	RG-178	RG-178	RG-178	RG-178
连接头型号	/	PFG. 0B. 302. GLLD30Z				
出线长度(mm)	/	>350	>350	>350	>350	>350

- 以上所有数据均在室温 25°C下测量所得。
- 不同负载下所测的位移值会有波动。



产品规格书

产品尺寸



型号	长度 L (mm)	行程
R20H37P20	37	20
R20H55P40	55	40
R20H73P55	73	55
R20H91P75	91	75
R20H127P100	127	100

性能曲线

(性能曲线图为实测图, 定制产品的性能曲线图会在产品生产完成后更新)

- 在规定频率下施加 0 至 150 V 的正弦波驱动电压, 10 分钟后测量温度。



产品规格书

注意事项

- ◆ 压电促动器内部为压电叠堆，压电叠堆电极的引出线为同轴屏蔽线，连接器为雷默连接器。
- ◆ 压电陶瓷促动器应真空包装储存，储存过程中放电电阻保持连接。
- ◆ 请勿将压电叠堆浸入有机溶剂中及靠近易燃的气体或液体。
- ◆ 请勿拆卸压电促动器。
- ◆ 请小心跌落，压电陶瓷促动器易摔断。