



产品规格书

DCS3-030307 由多个压电陶瓷单片堆叠而成, 通过环氧树脂进行粘合, 它的位移可达 $7\mu\text{m}$ 。电极引出的红色导线为产品的正极, 黑色导线为产品的负极。



DCS3-030307

性能参数

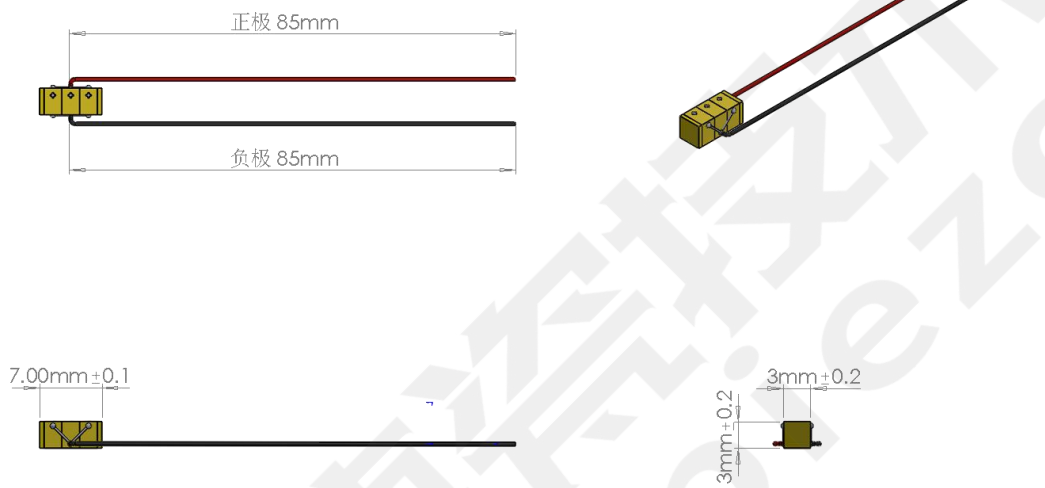
驱动电压	-20~150 V	静态电容	180nF \pm 15%
位移 (0-150V)	$7\mu\text{m} \pm 15\%$	损耗	<2.3%
迟滞	<15%	谐振频率	190kHz
刚度	51N/ μm	出力	360N
居里温度	230 °C	使用温度	-25 ~ 130 °C
产品尺寸	长: 3.0mm	封装尺寸	长: $3.4 \pm 0.2\text{mm}$
	宽: 3.0mm		宽: $4.9 \pm 0.2\text{mm}$
	高: 7.0mm		高: $7.0 \pm 0.1\text{mm}$

- 以上所有数据均在室温 25°C下测量所得。
- 不同负载下所测的位移值会有波动。

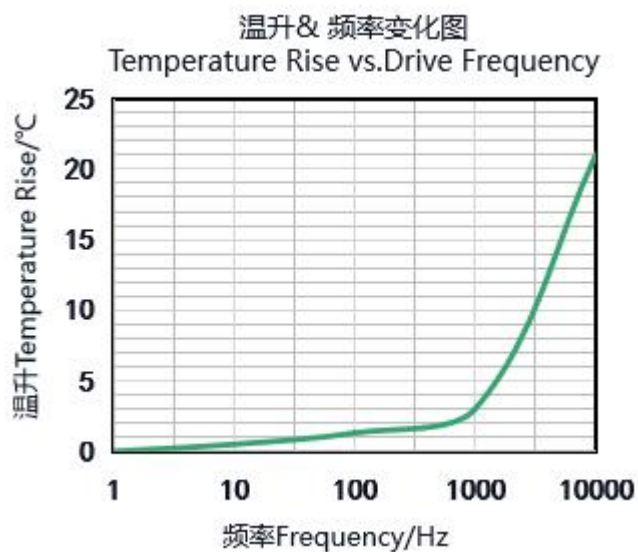
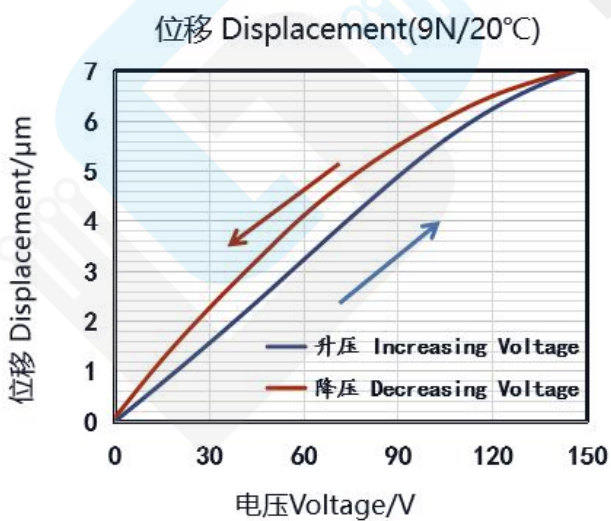


产品规格书

产品尺寸



性能曲线



- 在规定频率下施加 0 至 150 V 的正弦波驱动电压，10 分钟后测量温度。



产品规格书

注意事项

◆ 储存环境及注意事项：

温度低于 50°C；湿度低于 40%Rh；避免碰撞和挤压；建议在真空袋中长期保存；非使用过程中连接电阻放电 ($\geq 100k\Omega$) 或短接（低容量陶瓷）；

◆ 使用环境及注意事项：

陶瓷工作温度上限为 120°C（最好低于 60°C），当陶瓷温度超过 80°C 时，建议增加散热措施；湿度低于 50%（高湿环境最好先低压热机再使用，否则易发生爬电现象）；避免粉尘（粉尘易被吸附在陶瓷表面，降低其绝缘阻抗）；建议陶瓷与其他导体的间隙 $> 1.6\text{mm}$ ；请勿将压电叠堆浸入有机溶剂中及靠近易燃的气体或液体。

◆ 装配过程注意事项：

压电叠堆电极引出的红色导线为产品正极，黑色导线为产品负极接地，电极接反会导致机械故障。转运及装配过程中，应轻拿轻放，避免撞击；佩戴手套，避免油污；装配件之间应先保持间隙配合，最后进行锁紧，避免过盈配合，挤压陶瓷；陶瓷与配件之间应保持 1.6mm 以上距离，避免静电冲击；装配过程涉及粘接时，应保持粘接面平整，擦除多余胶水，减少表面污染；装配过程涉及焊接时，应控制时间，高温下接触时间少于 1s，减少高温对陶瓷和漆面的破坏；装配需要长时间高温时，应将温度控制在 120°C 以下，避免产品退极化、胶水断裂、漆面损伤等问题。



产品规格书

◆ 预负载说明:

压电叠堆推荐施加一个外加负载，负载应该附加到叠堆安装区域的中心位置，或在安装表面尽可能均匀分布，确保负载与叠堆接触的两个表面高度平整和光滑。压电叠堆只能承受轴向力，剪切力或扭力可能会导致机械故障。建议预紧力不超过最大出力的 40%且方向应与运动方向保持一致，减小陶瓷受到的剪切力。

