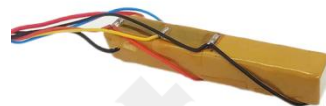




# 产品规格书

**DCSG3-050536** 由多个压电陶瓷单片堆叠而成，通过环氧树脂进行粘合，它的位移可达 40.0  $\mu\text{m}$ 。电极引出的红色导线为产品的正极，黑色导线为产品的负极。



**DCSG3-050536**

## 性能参数

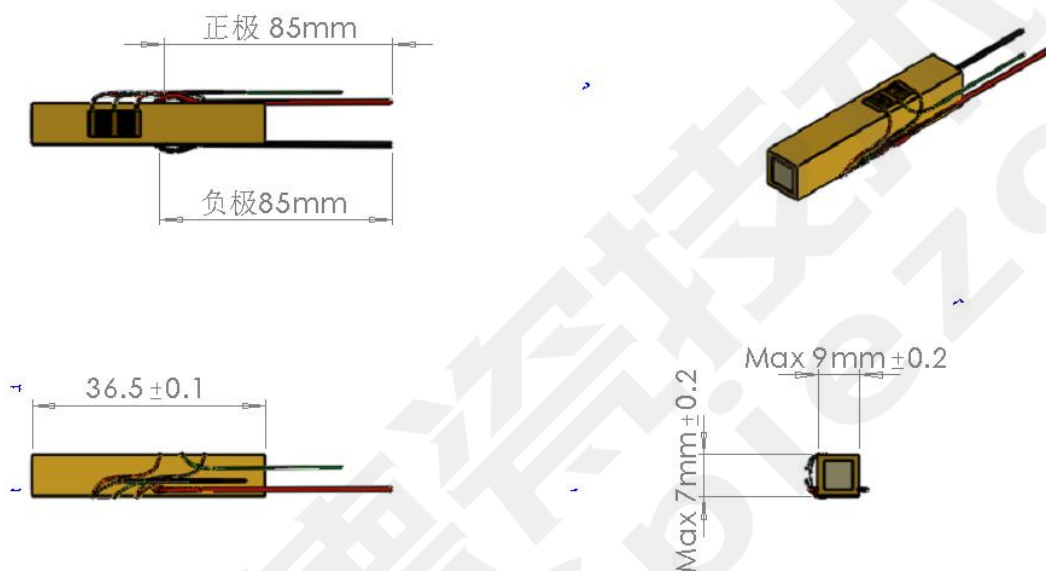
驱动电压	-30~150 V	静态电容	3.1 $\mu\text{F}$ $\pm$ 15%
位移 (0-150V)	40.0 $\mu\text{m}$ $\pm$ 15%	损耗	<2.3%
刚度	30N/ $\mu\text{m}$	谐振频率	35kHz
居里温度	230 $^{\circ}\text{C}$	出力	1000N
应变电阻	350 $\Omega$ $\pm$ 0.3%	使用温度	-25 ~ 130 $^{\circ}\text{C}$
激励电压	4.5V	应变片数量	2
产品尺寸	长: 5.0mm	封装尺寸	长: 9.00 $\pm$ 0.2mm
	宽: 5.0mm		宽: 7.00 $\pm$ 0.2mm
	高: 36.0mm		高: 36.5 $\pm$ 0.1mm

- 以上所有数据均在室温 25 $^{\circ}\text{C}$ 下测量所得。
- 不同负载下所测的位移值会有波动。

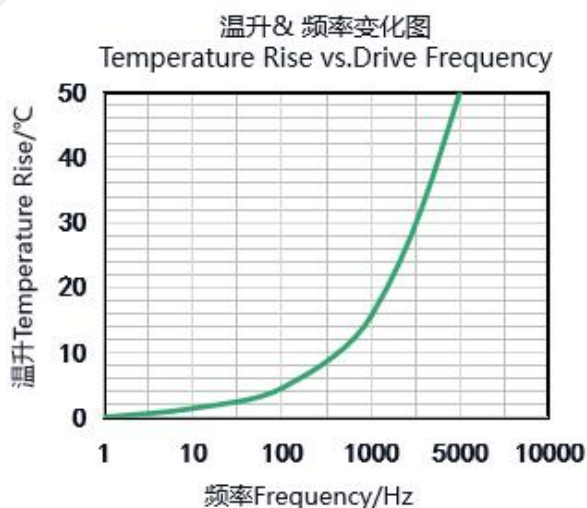
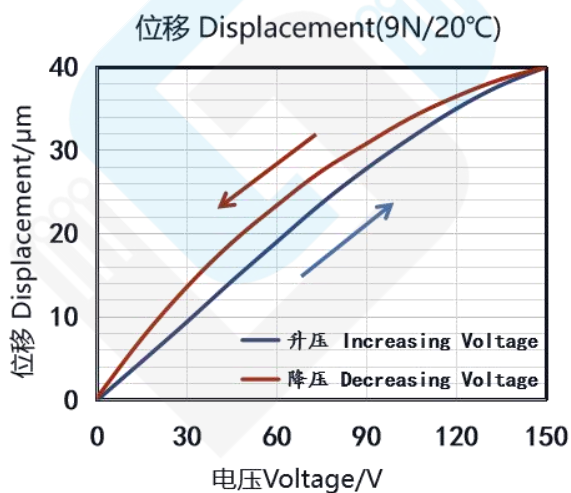


# 产品规格书

## 产品尺寸



## 性能曲线



- 在规定频率下施加 0 至 150 V 的正弦波驱动电压, 10 分钟后测量温度。



# 产品规格书

## 注意事项

### ◆ 应变计使用

应变传感器的电气连接：励磁电压的最大为 4.5Vrms。全桥电路的输出电压可以被控制器用作反馈信号，以提供压电叠堆的线性操作。

### ◆ 储存环境及注意事项：

温度低于 50°C；湿度低于 40%Rh；避免碰撞和挤压；建议在真空袋中长期保存；非使用过程中连接电阻放电 ( $\geq 100k\Omega$ ) 或短接（低容量陶瓷）；

### ◆ 使用环境及注意事项：

陶瓷工作温度上限为 120°C（最好低于 60°C），当陶瓷温度超过 80°C 时，建议增加散热措施；湿度低于 50%（高湿环境最好先低压热机再使用，否则易发生爬电现象）；避免粉尘（粉尘易被吸附在陶瓷表面，降低其绝缘阻抗）；建议陶瓷与其他导体的间隙  $> 1.6\text{mm}$ ；请勿将压电叠堆浸入有机溶剂中及靠近易燃的气体或液体。

### ◆ 装配过程注意事项：

压电叠堆电极引出的红色导线为产品正极，黑色导线为产品负极接地，电极接反会导致机械故障。转运及装配过程中，应轻拿轻放，避免撞击；佩戴手套，避免油污；装配件之间应先保持间隙配合，最后进行锁紧，避免过盈配合，挤压陶瓷；陶瓷与配件之间应保持 1.6mm 以上距离，避免静电冲击；装配过程涉及粘接时，应保持粘接面平整，擦除多余胶水，减少表面污染；装配过程涉及焊接时，应控制时间，高温下接触时间少于 1s，减少高温对陶瓷和漆面的破坏；装配需要长时间高温时，应将温度控制在 120°C 以下，避免产品退极化、胶水断裂、漆面损伤等问题。



# 产品规格书

## ◆ 预负载说明:

压电叠堆推荐施加一个外加负载，负载应该附加到叠堆安装区域的中心位置，或在安装表面尽可能均匀分布，确保负载与叠堆接触的两个表面高度平整和光滑。压电叠堆只能承受轴向力，剪切力或扭力可能会导致机械故障。建议预紧力不超过最大出力的 40%且方向应与运动方向保持一致，减小陶瓷受到的剪切力。

