



产品规格书

DCSE 系列密封式压电驱动器，是将压电陶瓷叠堆安装在金属波纹管内，并在氮气环境中密封焊接而成。密封式压电驱动器可以暴露在高湿、水或油等环境中，也可以延长使用寿命和提升可靠性。

DCSE-R12H45P50

性能参数

产品型号	Unit	DCSE-R12H45P50
外形尺寸 OD*L	mm	Φ11.5*44.5
位移 (0-150V)	μm	50 ± 15%
静态电容	μF	5 ± 20%
推力	N	800
刚度	N/μm	14
谐振	kHz	32

驱动电压: -30 to 150V;

居里温度: 230°C;

迟滞: <15%;

标准连接线: PTFE 绝缘层, 长度 100mm, AWG26, Ø 0.68mm;

使用温度: -25 ~ 130°C;

位移测试条件: 无负载, 标称位移, 公差±15%;

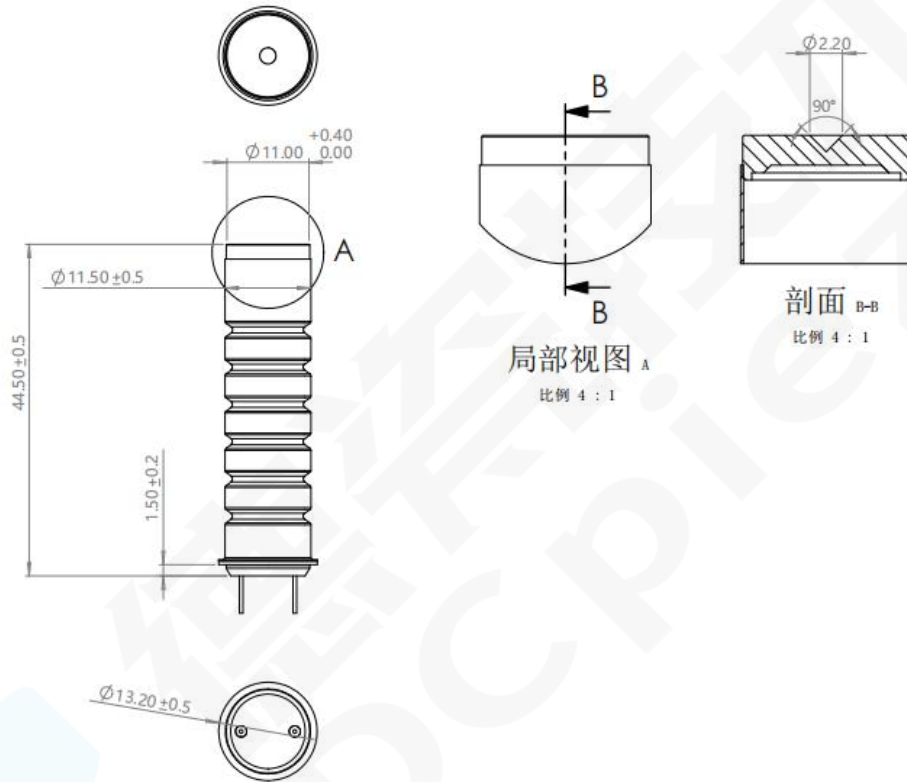
电容测试条件: 1V_{pp}, 1kHz, RT, 公差±15%;

谐振频率测试条件: 1V_{pp}, 无负载, 无预紧;

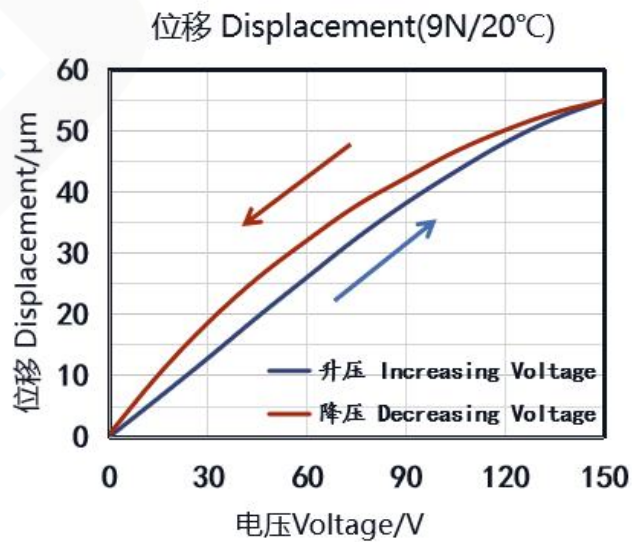


产品规格书

产品尺寸



性能曲线





产品规格书

注意事项

- ◆ 根据工况选配合适的电源并正确连接正负电极；
- ◆ 推荐使用正弦波信号，使用电压应在-30V~150V，使用频率应小于谐振 1%；
- ◆ 建议预紧力（负载）小于 600N，可以空载使用；正确装配可以延长产品使用寿命；
- ◆ 压电陶瓷促动器应真空包装储存，储存过程中放电电阻保持连接，控制环境温湿度和洁净度；
- ◆ 远离有机溶剂及易燃气体或液体；
- ◆ 请勿拆卸；
- ◆ 避免撞击。